

Ventose per la movimentazione di lamiera

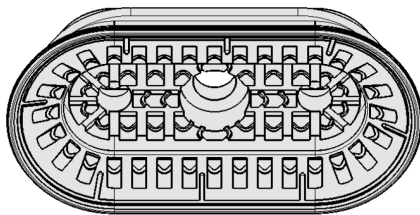


Ventose piatte SAOF (ovale)

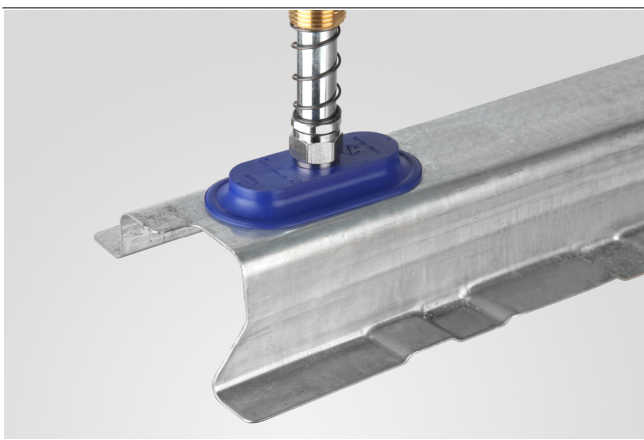
Superficie di aspirazione (LxP) da 50 x 16 mm a 140 x 70 mm



Ventose piatte SAOF (ovale)



Design del sistema Ventose piatte SAOF (ovale)



Ventose piatte SAOF per la movimentazione di pezzi in lamiera stampata

Idoneità per applicazioni specifiche del settore

Applicazioni

- Ventosa piatta e ovale per la movimentazione di lamiera con dinamica elevata (riduzione dei tempi di ciclo)
- Manipolazione di lamiera sottili in acciaio e alluminio senza deformazioni
- Impiego ad es. in sistemi di alimentazione nell'industria dell'automobile
- Manipolazione di lamiera lunghe (ad es. lamiera di rinforzo e nervature)
- Manipolazione senza spostamento di lamiera lubrificate, grazie a scanalature speciali sul lato posteriore della ventosa, ad es. per il posizionamento preciso di punzonatura etc.

Design

- Robusta e resistente ventosa SAOF in NBR di forma ovale con labbro di tenuta semplice, scanalatura speciale e sostegno interno
- Nipplo di collegamento incollato all'elemento di rinforzo della ventosa (molto resistente)
- Ventose disponibili in diverse varianti di collegamento
- Disponibile in due durezze materiale (45 Shore, 60 Shore)

Prodotti punti di forza del prodotto

- Ampia gamma di diametri per una vasta scelta di pezzi diversi
- L'ampio supporto interno strutturato impedisce la deformazione e resiste alle più elevate forze trasversali anche su lastre oleose
- Ventose piatte in esecuzione ovale per pezzi lunghi (profili, tubi) o pezzi piatti con nastri
- Il labbro di tenuta morbido e flessibile sigilla in modo ottimale

Ventose piatte SAOF (ovale)

Superficie di aspirazione (LxP) da 50 x 16 mm a 140 x 70 mm

🔗 Codice modello Ventose piatte SAOF (ovale)

SAOF	-	80x40	-	NBR-60	-	G1/4-IG
1		2		3		4

1 - Denominazione in breve

Codice	Esecuzione
SAOF	Piatto, ovale

2 - Superficie di aspirazione

Codice	lxl in mm
50x16...140x70	50x16 fino a 140x70

3 - Materiale

Codice	Materiale
NBR-45	Caucciù al nitrile
NBR-60	Caucciù al nitrile

4 - Attacco

Codice	Attacco
G1/4-AG	G1/4-AG (AG = maschio)
G1/4-IG	G1/4-IG (IG = femmina)
G3/8-IG	G3/8-IG
M10-AG	M10-AG
M14x1.5-AG	M14x1,5-AG
RA	Adattatore rettangolare

La ventosa SAOF, disponibile in diversi diametri, viene con nipplo di connessione vulcanizzato a la parte in elastomero.

🔗 Dati di ordinazione Ventose piatte SAOF (ovale)

Tipo				Attacco del vuoto:						
				Adattatore rettang.	Adattatore rettangolare	G1/4"-AG	G1/4"-IG	G3/8"-IG	M10-AG	M14x1.5-AG
SAOF	50x16	NBR	45	10.01.05.00554	-	10.01.05.00550	10.01.05.00551	10.01.05.00553	10.01.05.00555	10.01.05.00556
SAOF	50x16	NBR	60	-	10.01.05.00515	10.01.05.00521	10.01.05.00511	10.01.05.00518	10.01.05.00527	10.01.05.00530
SAOF	60x23	NBR	45	10.01.05.00563	-	10.01.05.00559	10.01.05.00560	10.01.05.00562	10.01.05.00564	10.01.05.00565
SAOF	60x23	NBR	60	-	10.01.05.00373	10.01.05.00376	10.01.05.00367	10.01.05.00370	10.01.05.00382	10.01.05.00385
SAOF	80x40	NBR	45	10.01.05.00580	-	10.01.05.00577	10.01.05.00578	10.01.05.00579	10.01.05.00581	10.01.05.00582
SAOF	80x40	NBR	60	-	10.01.05.00299	10.01.05.00314	10.01.05.00269	10.01.05.00293	10.01.05.00329	10.01.05.00344
SAOF	90x30	NBR	45	10.01.05.00571	-	10.01.05.00568	10.01.05.00569	10.01.05.00570	10.01.05.00572	10.01.05.00573
SAOF	90x30	NBR	60	10.01.05.00296	-	10.01.05.00311	10.01.05.00266	10.01.05.00290	10.01.05.00326	10.01.05.00341
SAOF	100x50	NBR	45	10.01.05.00589	-	10.01.05.00586	10.01.05.00587	10.01.05.00588	10.01.05.00590	10.01.05.00591
SAOF	100x50	NBR	60	10.01.05.00302	-	10.01.05.00317	10.01.05.00281	10.01.05.00272	10.01.05.00332	10.01.05.00347
SAOF	120x60	NBR	45	10.01.05.00597	-	10.01.05.00594	10.01.05.00595	10.01.05.00596	10.01.05.00598	10.01.05.00599
SAOF	120x60	NBR	60	-	10.01.05.00305	10.01.05.00320	10.01.05.00284	10.01.05.00275	10.01.05.00335	10.01.05.00350
SAOF	140x70	NBR	45	10.01.05.00606	-	10.01.05.00603	10.01.05.00604	10.01.05.00605	10.01.05.00607	10.01.05.00608
SAOF	140x70	NBR	60	10.01.05.00308	-	10.01.05.00323	10.01.05.00287	10.01.05.00278	10.01.05.00338	10.01.05.00353

Ventose piatte SAOF (ovale)

Superficie di aspirazione (LxP) da 50 x 16 mm a 140 x 70 mm

Dati tecnici Ventose piatte SAOF (ovale)

Tipo		Forza di presa (-600 mbar) [N]*	Forza laterale [N]**	Forza laterale superficie oleosa [N]***	Volume [cm ³]	Raggio pezzo min. (convesso) [mm]	Diametro interno del tubo (raccomandato) d [mm]****
SAOF	50x16	31	24	12	2,3	8	4
SAOF	60x23	57	37	33	3,9	20	4
SAOF	80x40	140	110	100	11,7	50	4
SAOF	100x50	217	181	121	21,8	75	6
SAOF	120x60	312	254	170	39,9	75	6
SAOF	140x70	425	344	230	57,3	90	6

*I dati di aspirazione sono valori teorici a -0,6 bar di vuoto e superficie asciutta, piana e liscia del pezzo - vanno intesi come non comprendenti il fattore di sicurezza

**I dati per la forza di taglio sono valori misurati a -0,6 bar di vuoto con superficie del pezzo asciutta, piana e liscia. A seconda delle caratteristiche della superficie i valori effettivi possono differire da quanto indicato.

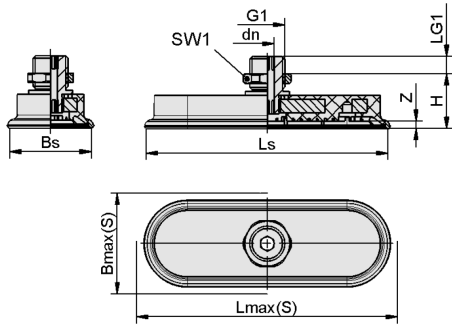
***I dati per la forza di taglio sono valori misurati a -0,6 bar di vuoto con superficie del pezzo asciutta risp. oliata, piana e liscia. A seconda delle caratteristiche della superficie i valori effettivi possono differire da quanto indicato.

****Il diametro del tubo flessibile consigliato si riferisce a una lunghezza tubo di ca. 2 m

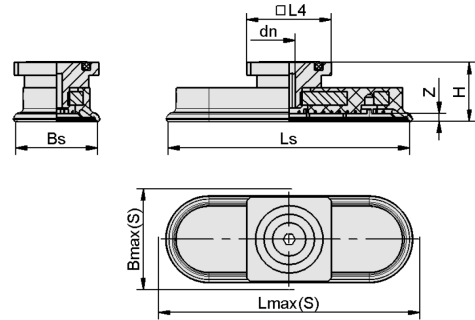
Ventose piatte SAOF (ovale)

Superficie di aspirazione (LxP) da 50 x 16 mm a 140 x 70 mm

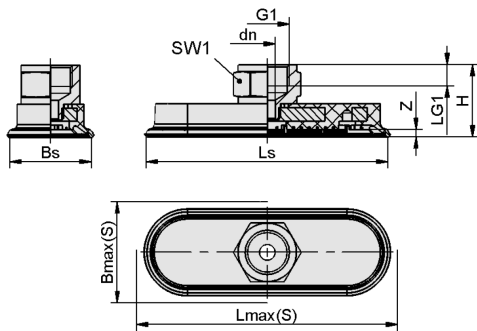
Dati di costruzione Ventose piatte SAOF (ovale)



SAOF AG



SAOF RA



SAOF IG

Ventose piatte SAOF (ovale)

Superficie di aspirazione (LxP) da 50 x 16 mm a 140 x 70 mm

Dati di costruzione Ventose piatte SAOF (ovale)

Tipo*			Bmax(S) [mm]**	Bs [mm]	dn [mm]	G1	H [mm]	L4 [mm]	LG1 [mm]	Lmax.(S) [mm]***	Ls [mm]	SW1 [mm]	Z (freccia elastica) [mm]
SAOF	50x16	G1/4-AG	18	15	5	G1/4"-AG	26	-	8	52	48,6	17	3,0
SAOF	50x16	G1/4-IG	18	15	6	G1/4"-IG	33	-	8	52	48,6	17	3,0
SAOF	50x16	G3/8-IG	18	15	6	G3/8"-IG	34	-	9	52	48,6	22	3,0
SAOF	50x16	M10-AG	18	15	4	M10-AG	26	-	10	52	48,6	16	3,0
SAOF	50x16	M14x1,5-AG	18	15	5	M14x1,5-AG	28	-	10	52	48,6	22	3,0
SAOF	50x16	RA	18	15	4	-	29	32	-	52	48,6	-	3,0
SAOF	60x23	G1/4-AG	25	22	5	G1/4"-AG	18	-	8	64	60,6	17	3,0
SAOF	60x23	G1/4-IG	25	22	6	G1/4"-IG	26	-	8	64	60,6	17	3,0
SAOF	60x23	G3/8-IG	25	22	6	G3/8"-IG	26	-	9	64	60,6	22	3,0
SAOF	60x23	M10-AG	25	22	4	M10-AG	18	-	10	64	60,6	16	3,0
SAOF	60x23	M14x1,5-AG	25	22	5	M14x1,5-AG	20	-	10	64	60,6	22	3,0
SAOF	60x23	RA	25	22	4	-	21	32	-	64	60,6	-	3,0
SAOF	80x40	G1/4-AG	43	39	5	G1/4"-AG	20	-	8	85	80,6	17	4,0
SAOF	80x40	G1/4-IG	43	39	6	G1/4"-IG	28	-	8	85	80,6	17	4,0
SAOF	80x40	G3/8-IG	43	39	6	G3/8"-IG	28	-	9	85	80,6	22	4,0
SAOF	80x40	M10-AG	43	39	4	M10-AG	20	-	10	85	80,6	17	4,0
SAOF	80x40	M14x1,5-AG	43	39	5	M14x1,5-AG	22	-	10	85	80,6	22	4,0
SAOF	80x40	RA	43	39	4	-	23	32	-	85	80,6	-	4,0
SAOF	90x30	G1/4-AG	34	31	5	G1/4"-AG	19	-	8	94	90,6	17	3,0
SAOF	90x30	G1/4-IG	34	31	6	G1/4"-IG	26	-	8	94	90,6	17	3,0
SAOF	90x30	G3/8-IG	34	31	6	G3/8"-IG	27	-	9	94	90,6	22	3,0
SAOF	90x30	M10-AG	34	31	4	M10-AG	19	-	10	94	90,6	17	3,0
SAOF	90x30	M14x1,5-AG	34	31	5	M14x1,5-AG	21	-	10	94	90,6	22	3,0
SAOF	90x30	RA	34	31	4	-	22	32	-	94	90,6	-	3,0
SAOF	100x50	G1/4-AG	54	49	6	G1/4"-AG	22	-	8	106	101,1	17	5,0
SAOF	100x50	G1/4-IG	54	49	8	G1/4"-IG	30	-	8	106	101,1	17	5,0
SAOF	100x50	G3/8-IG	54	49	8	G3/8"-IG	31	-	9	106	101,1	22	5,0
SAOF	100x50	M10-AG	54	49	4	M10-AG	22	-	10	106	101,1	17	5,0
SAOF	100x50	M14x1,5-AG	54	49	6	M14x1,5-AG	24	-	10	106	101,1	22	5,0
SAOF	100x50	RA	54	49	6	-	25	32	-	106	101,1	-	5,0
SAOF	120x60	G1/4-AG	65	58	6	G1/4"-AG	24	-	8	128	126,6	17	6,0
SAOF	120x60	G1/4-IG	65	58	8	G1/4"-IG	32	-	8	128	126,6	17	6,0
SAOF	120x60	G3/8-IG	65	58	8	G3/8"-IG	33	-	9	128	126,6	22	6,0
SAOF	120x60	M10-AG	65	58	4	M10-AG	24	-	10	128	126,6	17	6,0
SAOF	120x60	M14x1,5-AG	65	58	6	M14x1,5-AG	26	-	10	128	126,6	22	6,0
SAOF	120x60	RA	65	58	6	-	27	32	-	128	126,6	-	6,0
SAOF	140x70	G1/4-AG	76	68	6	G1/4"-AG	25	-	8	149	140,6	17	7,0
SAOF	140x70	G1/4-IG	76	68	8	G1/4"-IG	33	-	8	149	140,6	17	7,0
SAOF	140x70	G3/8-IG	76	68	8	G3/8"-IG	34	-	9	149	140,6	22	7,0
SAOF	140x70	M10-AG	76	68	4	M10-AG	25	-	10	149	140,6	17	7,0
SAOF	140x70	M14x1,5-AG	76	68	6	M14x1,5-AG	27	-	10	149	140,6	22	7,0
SAOF	140x70	RA	76	68	6	-	28	32	-	149	140,6	-	7,0

*Tolleranze ammesse per le parti in elastomero secondo DIN ISO 3302-1 E3

**Corrispondono alle dimensioni esterne della ventosa durante l'aspirazione

***Corrispondono alle dimensioni esterne della ventosa durante l'aspirazione